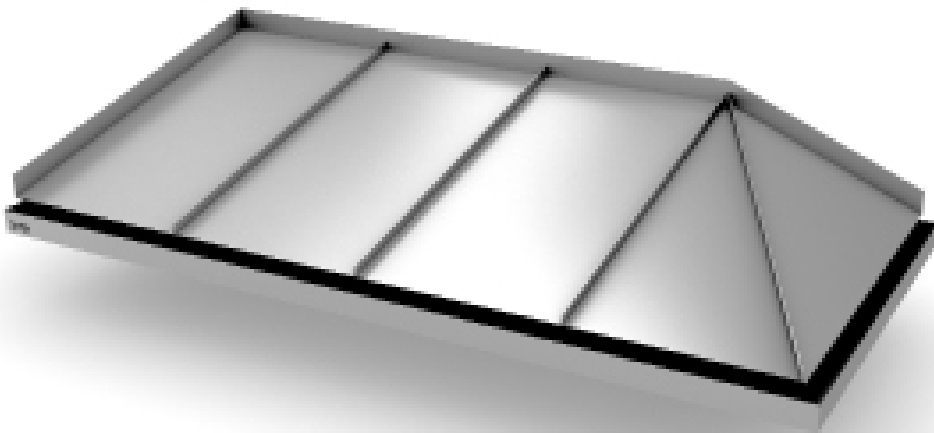


DESIGNTAK®

- makes entrance

Montageanleitung Inner Corner



x1



x1



x3



Montage:

Verwenden Sie erforderliche Befestigungskleinteile je nach Art der Hauswand.

Es sind keine Befestigungskleinteile im Lieferumfang enthalten.

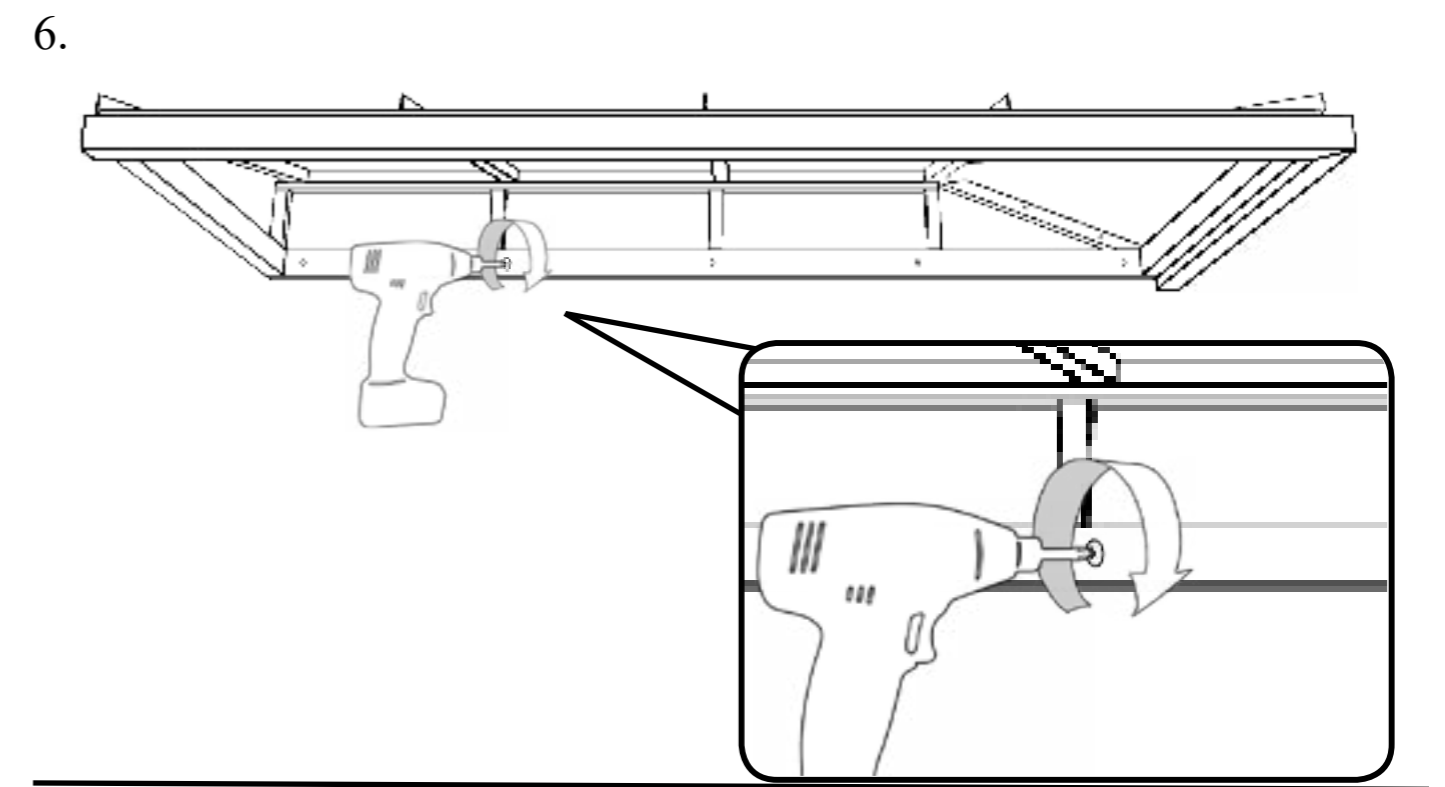
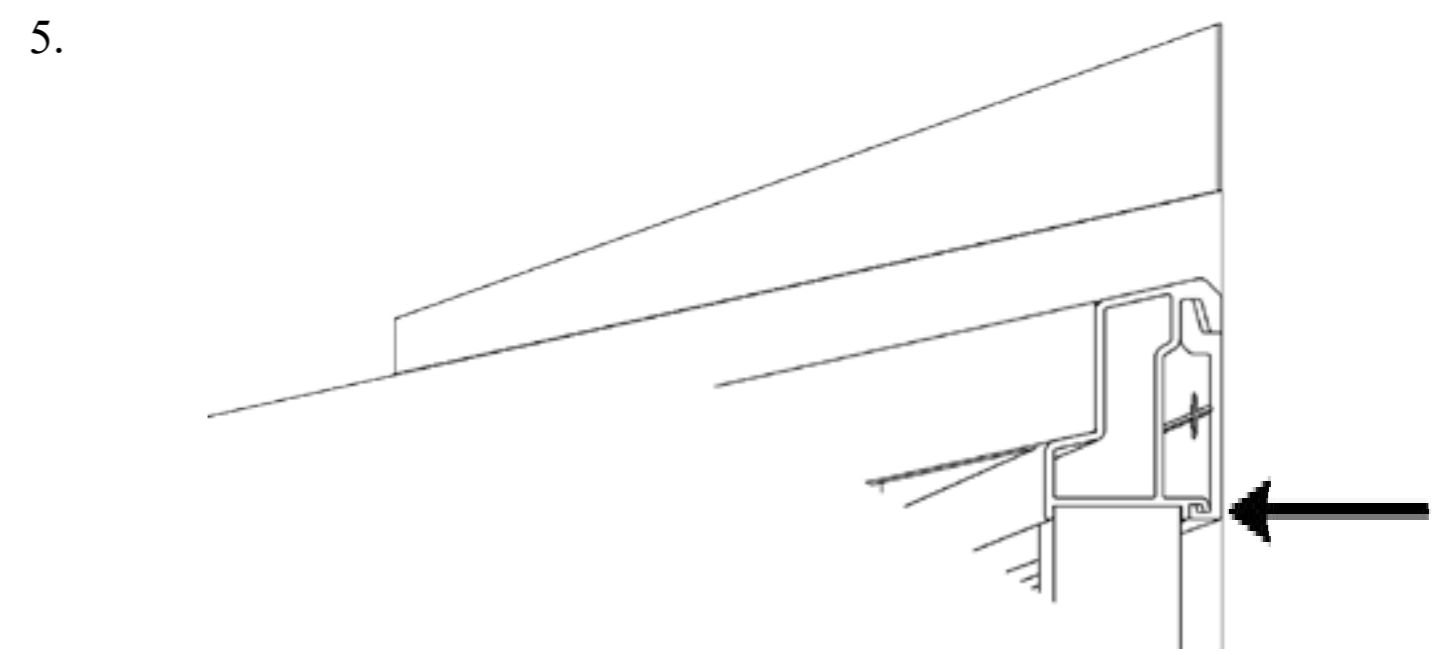
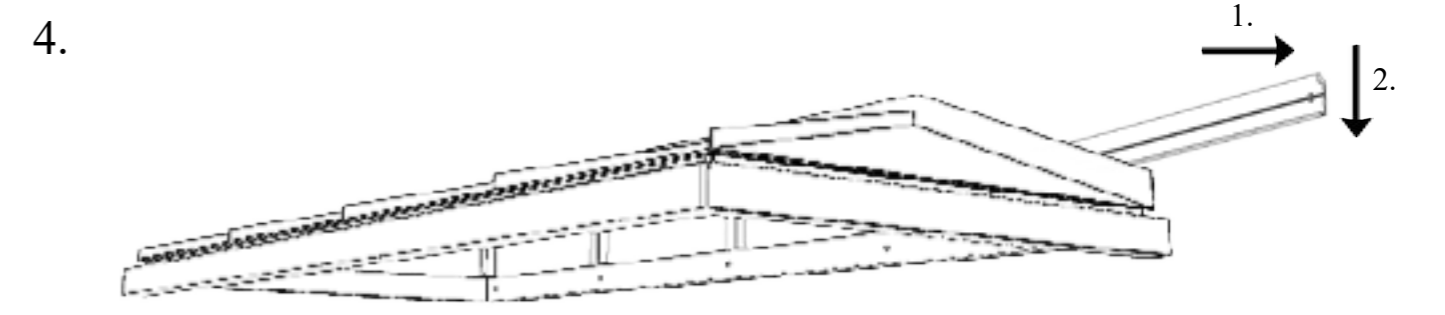
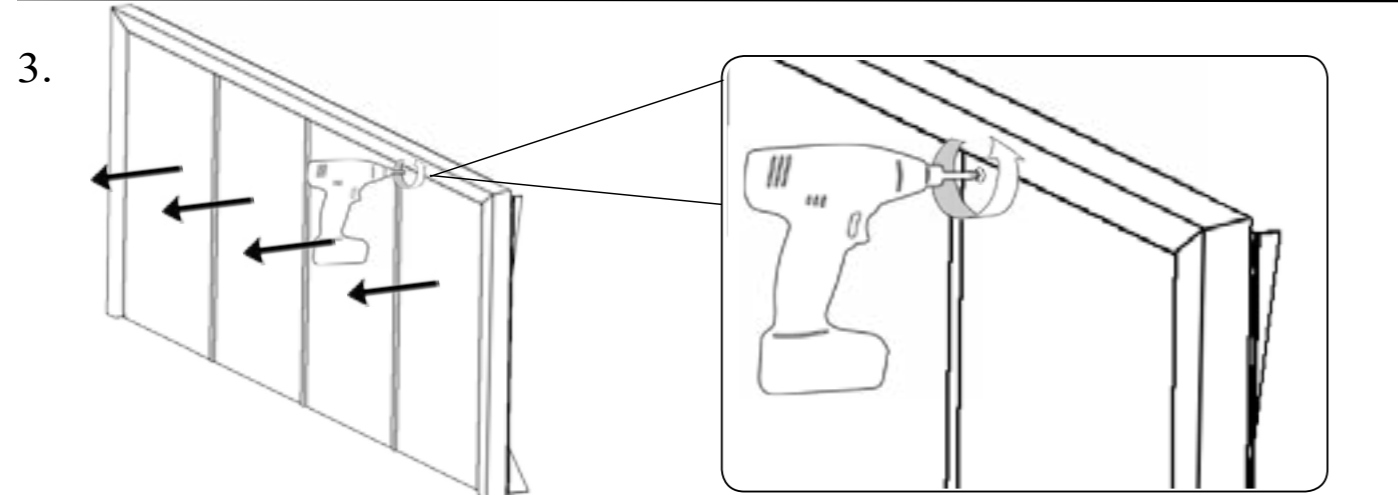
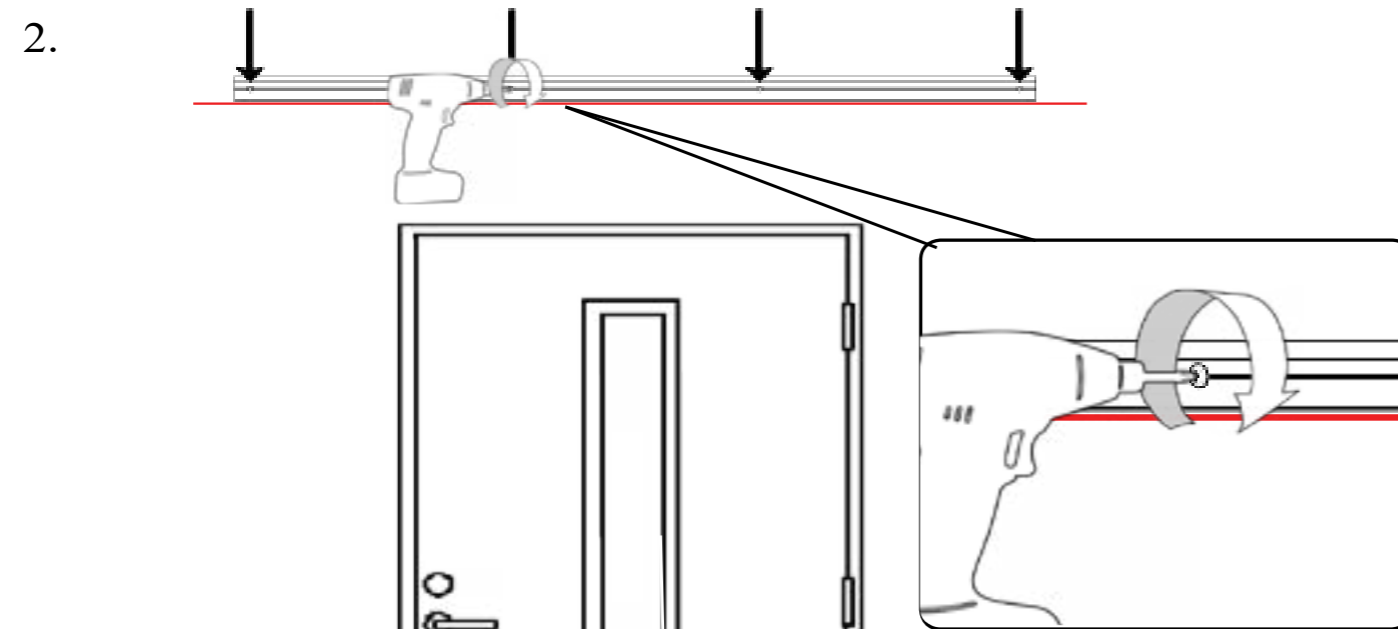
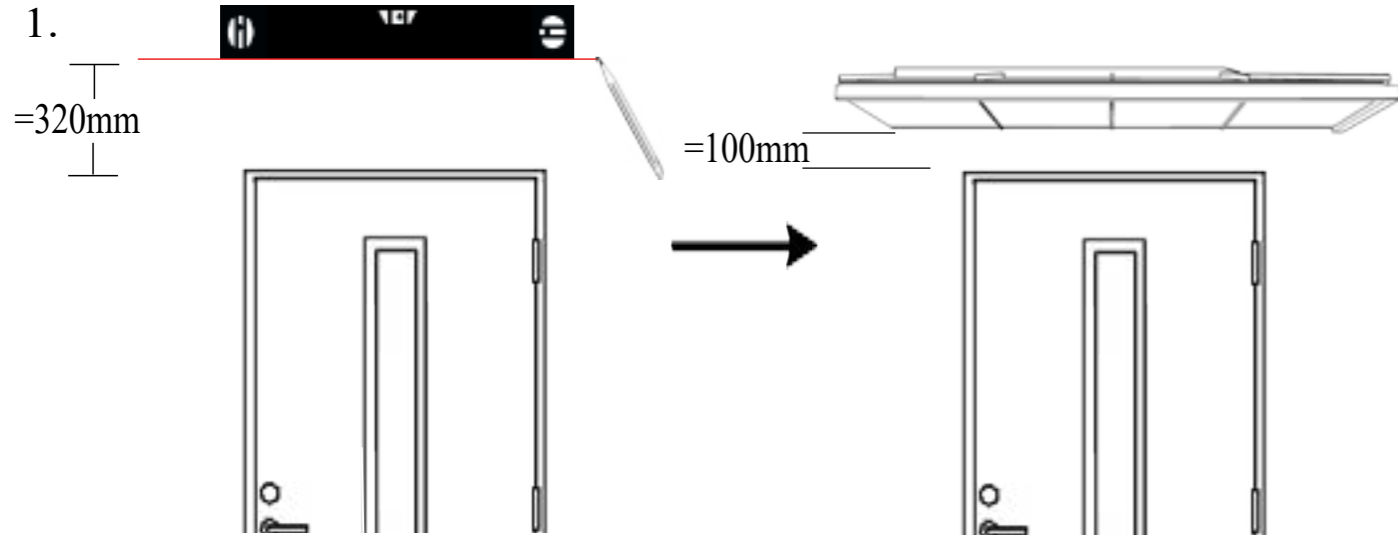
Alle Befestigungspunkte im Vordach müssen verwendet werden.

Falls benötigt können eigene Löcher in den Rahmen gebohrt werden, um die Wandmontage besser zu ermöglichen.

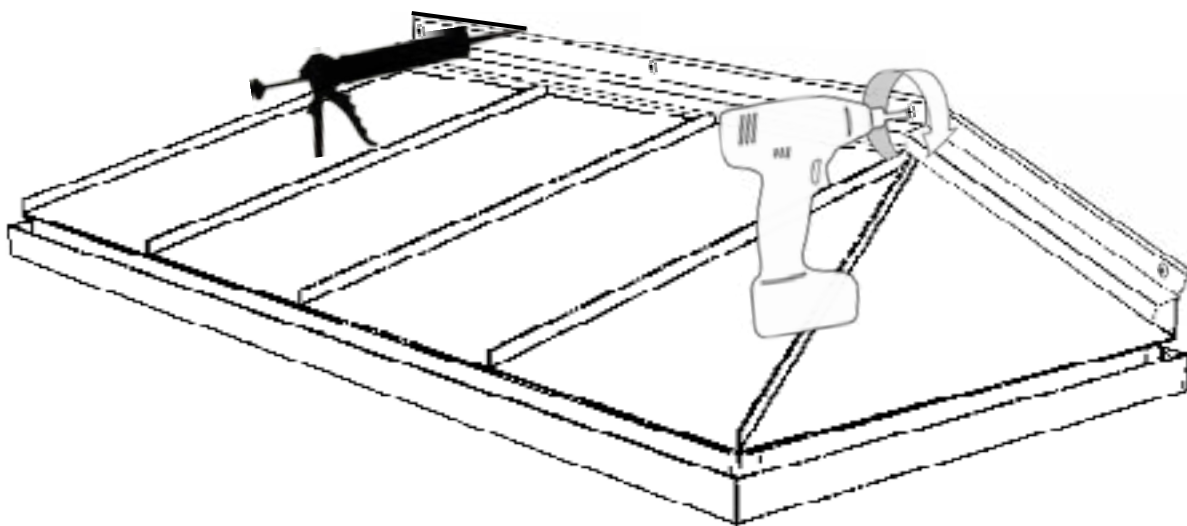
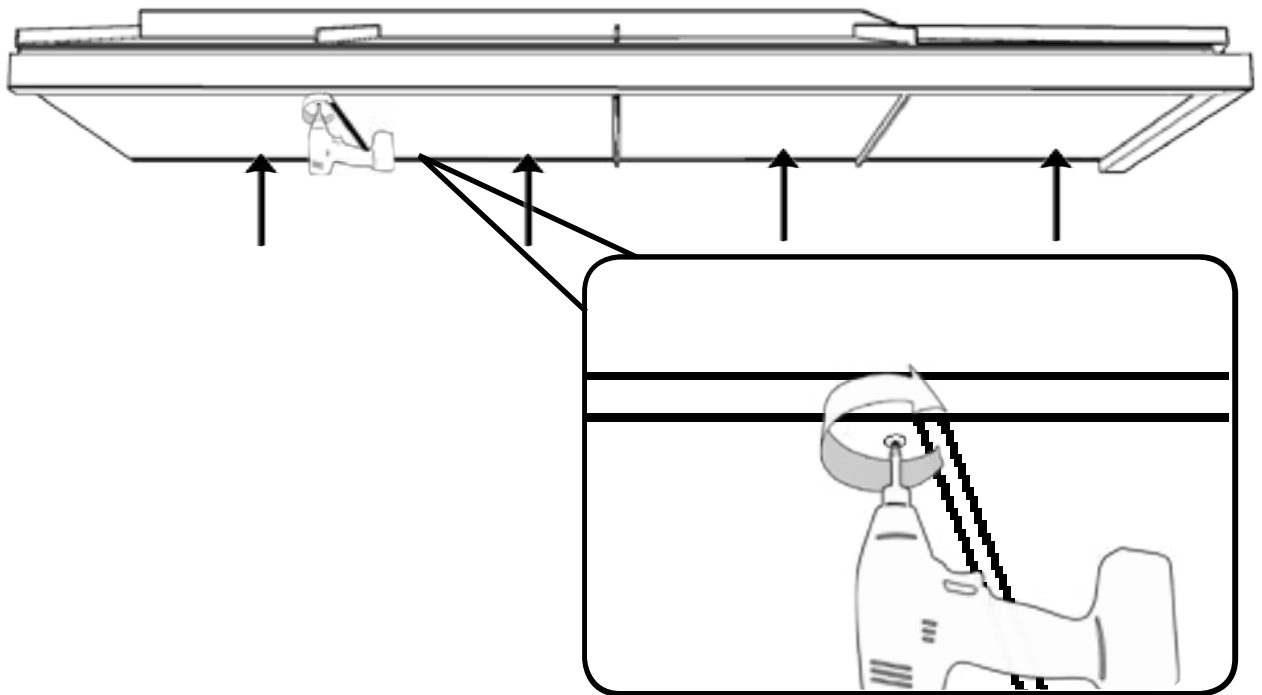
Fügen Sie je nach Wandtyp eine Dichtung zwischen Vordach und Hausfassade ein.

Elektroinstallation:

Die gesamte elektrische Installation muss von einem qualifizierten Elektriker durchgeführt werden.



7.



Installation von Lampen

- * Um die geltenden Normen einzuhalten, empfehlen wir die Installation durch einen qualifizierten Elektriker.
- * Der Stromkreis muss mit einer Sicherung von 10 A geschützt werden.
- * Das Produkt muss an einen Stromkreis mit Überspannungsschutz mit einem Reststrom von 30 mA angeschlossen werden.
- * Unter keinen Umständen sollte die Lichtquelle mit einer Isolierung oder Ähnlichem abgedeckt werden.
- * Anschlusskabel und Stromkabel sollten so weit von der Lampe entfernt sein, dass sie unter keinen Umständen Hitze von der Glühbirne ausgesetzt sind.
- * Schließen Sie ein Erdungskabel an das Aluminiumprofil des Vordaches an.

Pflegehinweise

- * Stellen Sie sicher, dass die Regenrinne und das Dach von Schmutz und Ähnlichem sauber gehalten werden.
- * Überprüfen Sie die Dichtung zwischen der Fassade und dem Dach einmal jährlich.
- * Vermeiden Sie es, auf dem Dach zu gehen.
- * Folgen Sie beim Malen den Farbempfehlungen eines Fachhandels.
- * Stellen Sie sicher, dass keine losen Gegenstände auf das Dach fallen können.
- * Befreien Sie das Dach immer von Schnee, ab einer Schneehöhe von ca. 15cm.
- * Hängen Sie niemals an das Vordach.
- * Bringen Sie bei Bedarf einen Schneefang an Ihr Dach an.
- * Elektrische Installationen dürfen nur von einem qualifizierten Fachmann durchgeführt werden.

Haftungsausschluss

Designtak übernimmt keine Haftung für die Montage oder unsachgemäße Installation des Daches.

DESIGNTAK®
www.designtak.de